





















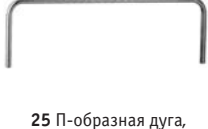














Система JOKER – универсальный конструктор, предназначенный для создания разнообразных элементов торгового оборудования в магазинах.
Главный элемент – круглая труба d-25 мм.
Цвет металлических элементов – хром.

 <p>1 sx. левый Соединитель крестовых 3-х труб</p>	 <p>1 dx. правый Соединитель крестовых 3-х труб</p>	 <p>2 Соединитель параллельных 2-х труб</p>	 <p>3 Соединитель перпендикулярных 2-х труб</p>	<p>d= 10 мм, L= 3000 мм d= 25 мм, L= 3000 мм d= 32 мм, L= 3000 мм d= 50 мм, L= 3000 мм</p>	 <p>4 Труба</p>	 <p>4 Труба овальная 30x15x1,5 мм L-3000 мм</p>
 <p>6 Соединитель перпендикулярных 2-х труб</p>	 <p>7 Соединитель параллельных 2-х труб</p>	 <p>8 Заглушка металлопластиковая</p>	 <p>d-25 мм d-32 мм</p> <p>11 Торцевой внутренний соединитель 2-х труб</p>	 <p>12 Втулка для ножки, колесной опоры</p>	 <p>13 Шаровое окончание трубы</p>	
 <p>Joker 14c Ножка регулируемая</p>	 <p>15a Консоль крепления к плоскости d-25 мм</p>	 <p>15a Консоль крепления к плоскости d-32 мм</p>	 <p>15t Консоль крепления к плоскости d-25мм</p>	 <p>16 Присоска для панелей и стекла</p>	 <p>17 Заглушка пластиковая черная, d-25/32 мм</p>	
<p>Хром d-10/25/32 мм Черный d-25 мм</p>  <p>18 Заглушка пластмассовая</p>	 <p>19 Заглушка-ножка пластиковая черная/белая</p>	 <p>20 Соединитель регулируемый перпендикулярных 2-х труб</p>	 <p>21 Сектор R-270 мм</p>	 <p>22 Дуга L-540 мм</p>	 <p>23 Дуга L-940 мм</p>	
 <p>24 П-образная дуга 540x300 мм</p>	 <p>25 П-образная дуга, 940x300 мм</p>	 <p>26 Угол 90° 200x200 мм</p>	 <p>27 П-образная изогнутая дуга, 540x300x200 мм</p>	 <p>28 П-образная изогнутая дуга, 940x300x200 мм</p>	 <p>30 Соединитель параллельных 3-х труб</p>	

 <p>31 сх.левый/31 дх.правый Соединитель крестовой 2х труб</p>	 <p>32 Держатель горизонтальной панели</p>	 <p>33 Держатель вертикальной панели</p>	 <p>34a Колесная опора</p>	 <p>34c Колесная опора усиленная</p>	 <p>35 Колесная опора</p>
 <p>36 Держатель стекла</p>	 <p>37 Держатель стекла</p>	 <p>38 Держатель панели</p>	 <p>39 Держатель панели</p>	 <p>40 Держатель присоски, панели (пластик)</p>	 <p>40 Metal Держатель с присоской (металлический)</p>
 <p>41 Заглушка сферическая пластиковая</p>	 <p>45 Карусель</p>	 <p>46 Вешало горизонтального крепления</p>	 <p>47 Вешало вертикального крепления</p>	 <p>50a Полкодержатель прямой, L-300 мм</p>	 <p>50b Полкодержатель наклонный 30° L-300 мм</p>
 <p>50c Полкодержатель наклонный 30° L-300 мм</p>	 <p>51 Держатель панели и стекла</p>	 <p>52 Уплотнитель для стекла и решетки Молочный</p>	 <p>53 Соединитель трубы (односторонний) 25x10 мм</p>	 <p>54 Соединитель трубы (двусторонний) 25x10 мм</p>	 <p>55 Держатель для панели и стекла двусторонний</p>
 <p>56 Соединитель параллельных 2-х труб поворотный</p>	 <p>57 Соединитель параллельных 3-х труб поворотный</p>	 <p>58 Дистанционный держатель трубы</p>	 <p>60 Полкодержатель прямой, L-300 мм</p>	 <p>61 Полкодержатель наклонный 30° L-300 мм</p>	 <p>62 Полкодержатель наклонный 60° L-300 мм</p>
 <p>63 Полкодержатель прямой односторонний L-300 мм</p>	 <p>64 Полкодержатель прямой двусторонний L-300 мм</p>	 <p>70 Угол 135°</p>	 <p>71 Угол 90° 300x300 мм</p>	 <p>72 П-образный элемент 540x300 мм</p>	 <p>73 П-образный элемент 940x300 мм</p>
 <p>74 П-образный элемент 540x300 мм</p>	 <p>75 П-образный элемент 940x300 мм</p>	 <p>76 П-образный элемент 540x370x170 мм</p>	 <p>77 Соединитель параллельных 2-х труб</p>	 <p>78 Держатель панелей двусторонний поворотный</p>	 <p>80 Полкодержатель односторонний</p>
 <p>81 Полкодержатель двусторонний</p>	 <p>304 Соединитель поворотный</p>	 <p>651 Держатель трубы проходной</p>	 <p>652 Держатель трубы завершающий</p>	 <p>671 Держатель трубы проходной</p>	 <p>672 Держатель трубы завершающий</p>



Основные элементы – связки (фермы) из 2-х, 3-х, или 4-х параллельных труб d=25 мм.

Цвет металлических элементов – хром.

<p>L-2200 мм L-3000 мм</p> <p>TRITIX 1 Связка 2-х труб</p>	<p>L-2200 мм L-3000 мм</p> <p>TRITIX 2 Связка 3-х труб</p>	<p>L-2200 мм L-3000 мм</p> <p>TRITIX 3 Связка 4-х труб</p>	<p>4 Угол 2-х труб вертикальный</p>	<p>5 Угол 2-х труб горизонтальный</p>	<p>6 Угол 3-х труб вертикальный</p>	<p>7 Угол 3-х труб горизонтальный</p>
<p>8 Угол 4-х труб</p>	<p>9 Арка 2-х труб</p>	<p>10 Арка 3-х труб</p>	<p>12 Соединитель трубы с плоскостью (внутренний)</p>	<p>13 Торцевой соединитель труб</p>	<p>14 Консоль 2-х труб</p>	<p>16 Консоль 3-х труб</p>
<p>17 Консоль 4-х труб</p>	<p>18 Стендовый держатель для трубы</p>	<p>19 Вешало</p>	<p>22 Полкодержатели (пара) L-300 мм</p>	<p>23 Полкодержатели(пара) L-400 мм</p>	<p>26 Опора 2-х труб L-400 мм</p>	<p>27 Опора 2-х труб L-600 мм</p>
<p>43 Тройной соединитель</p>	<p>44 Тройной соединитель</p>	<p>45 Тройной Т-образный соединитель</p>	<p>46 Пирамида наконечник для тройной трубы</p>	<p>47 Простой вертикальный соединитель</p>	<p>48 Простой горизонтальный соединитель</p>	<p>49 Соединитель тройной</p>
<p>50 Соединитель 4-х труб</p>	<p>51 Соединитель тройной 120°</p>	<p>52 Соединитель 4-х труб 120°</p>	<p>53 Соединитель крестообразный 4-х труб</p>	<p>54 Соединитель Т-образный</p>	<p>7008 Соединитель 4-х труб 3-сторонний</p>	<p>7040 Соединитель 4-х труб 4-сторонний</p>
<p>7041 Соединитель 4-х труб 5-сторонний</p>	<p>7048 Полкодержатель</p>	<p>7050 Опора 3-х труб</p>				



Система «UNO» – это система различных соединителей для трубы d-25мм.

Цвет металлических элементов – хром.

 <p>UNO 1 Соединитель 2-х труб</p>	 <p>UNO 2 Соединитель 2-х параллельных труб</p>	 <p>UNO 3 Соединитель 3-х труб</p>	 <p>UNO 4 Угловой соединитель 3-х труб</p>	 <p>UNO 5 Соединитель 3-х параллельных труб</p>	 <p>UNO 6 Угловой соединитель 3-х труб с одной полкой</p>
 <p>UNO 7 Угловой соединитель 4-х труб</p>	 <p>UNO 8 Угловой соединитель 4-х труб с одной полкой</p>	 <p>UNO 9 Угловой соединитель 4-х труб с двумя полками</p>	 <p>UNO 10 Угловой соединитель 5-ти труб</p>	 <p>UNO 11 Угловой соединитель 5-ти труб с одной полкой</p>	 <p>UNO 12 Угловой соединитель 5-ти труб с двумя полками</p>
 <p>UNO 13 Угловой соединитель 5-ти труб с тремя полками</p>	 <p>UNO 14 Угловой соединитель 5-ти труб с четырьмя полками</p>	 <p>UNO 15 3-х сторонний поворотный соединитель</p>	 <p>UNO 16 Держатель панели и стекла</p>	 <p>4-6 мм 10-12 мм 18-20 мм</p> <p>UNO 17 Уплотнитель для UNO 16</p>	 <p>UNO 18 Заглушка для болта</p>
 <p>UNO 21 Соединитель перпендикулярный 2-х труб</p>	 <p>UNO 22 Соединитель перпендикулярный 3-х труб поворотный</p>	 <p>UNO 23 Соединитель перпендикулярный 4-х труб</p>	 <p>UNO 24 Соединитель перпендикулярный 5-ти труб</p>	 <p>UNO 25 Полкодержатель для стекла и панели</p>	


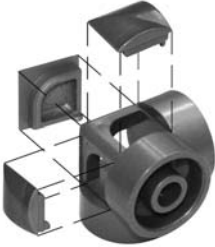






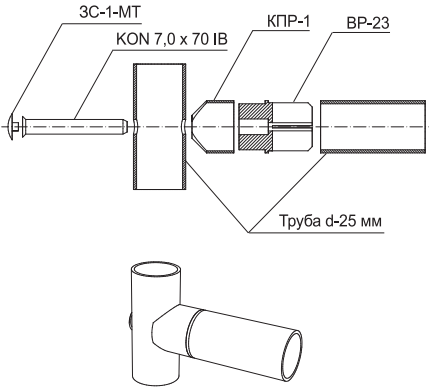
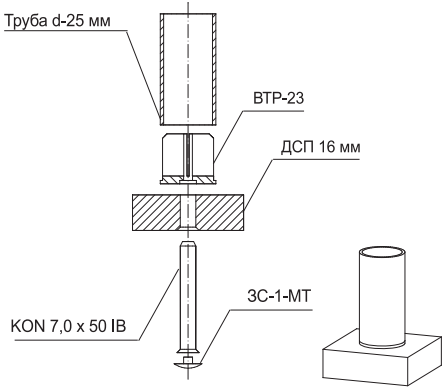
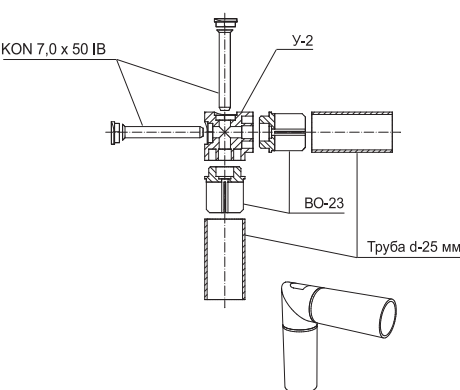


R-SYSTEM является расширением системы JOKER и позволяет создавать новые варианты конструкций на основе труб d-25 мм.

Для соединения с трубами JOKER применяются евроинты и внутренние втулки, поэтому соединительные элементы имеют небольшие размеры и практически незаметны.

Цвет: хром и серый.

Цвета на заказ: синий, красный, белый и зелёный.

 <p>У-2 Угловой элемент</p>	<p style="text-align: center; color: red; font-weight: bold;">NEW!</p>  <p>У-3 Угловой элемент</p>	 <p>BO-23 Втулка обрезная</p>	 <p>КПР-1 Кольцо переходное</p>
 <p>BP-23 Втулка распорная</p>	 <p>ВТР-23 Втулка торцевая</p>	 <p>3С-1-МТ Заглушка для стяжки</p>	 <p>KON Евроинт с шестигранной головкой</p>
 <p>3С-1-МТ KON 7,0 x 70 IB КПР-1 BP-23 Труба d-25 мм</p>	 <p>Труба d-25 мм BTP-23 ДСП 16 мм 3С-1-МТ KON 7,0 x 50 IB</p>	 <p>KON 7,0 x 50 IB У-2 BO-23 Труба d-25 мм</p>	

Материал труб – хром.

Материал боковин – ДСП 16 и 25 мм, выполненный в различных цветах.

Материал полок – прозрачное или матовое стекло.

Возможно производство вешал по индивидуальным размерам.

Длина x Ширина x Высота



RST.500.GL/ RST.500.MGL Вешало
2350x500x1415 мм



RST.501.GL/ RST.501.MGL Вешало
2350x500x1560 мм



RST.503.GL Вешало
полки из прозрачного стекла
1900x600x1450 мм



RST.503.MGL Вешало
полки из матового стекла
1900x600x1450 мм



RST.504.GL/ RST.504.MGL Вешало
1300x600x1500 мм



RST.505.GL/ RST.505.MGL Вешало
1300x500x1500 мм



RST.506.GL/ RST.506.MGL Вешало
1300x600x1535 мм



RST.507.GL/ RST.507.MGL Вешало
1300x500x1585 мм



Система PLAY представляет собой конструктор с широкими возможностями для создания разнообразных элементов торгового оборудования и интерьера. Главный элемент – труба d-50мм. Цвет металлических элементов – хром.



Play Type2
Заглушка с резьбой M10
Черный



Play Type3
Регулируемая ножка резьбой M10
Черный



Play Type7
Заглушка
Хром



Play Type10
Регулируемое крепление для стойки
Хром



Play Type11
Консоль крепления к плоскости
d-50мм
Хром



Play Type13
Консоль крепления к плоскости
d-50мм
Хром



Play Type16
Кольцо для полкодержателя
Хром



Play Type19
Полкодержатель односторонний нижний
Хром



Play Type20
Полкодержатель односторонний верхний
Хром



Play Type21
Полкодержатель двусторонний нижний
Хром



Play Type22
Полкодержатель двусторонний верхний
Хром



Play Type23
Двусторонний держатель полки
и овальной трубы (15x30)
Хром



Play Type24
Односторонний держатель
овальной трубы (15x30)
Хром



Play Type25
Двусторонний держатель
овальной трубы (15x30)
Хром



Play Type26
Торцевой соединитель трубы
Хром



Play Type27
Соединитель 2-х труб (d50/d25)
Хром



Play Type28
Соединитель 3-х труб (d50/d25)
Хром

 <p>Play Type29 Держатель панели и полки для квадратной трубы Хром</p>	 <p>Play Type30 Держатель панели для круглой трубы Хром</p>	 <p>Play Type34 Фиксированное крепление к плоскости Хром</p>	 <p>Play Type35 Регулируемое крепление к плоскости Хром</p>
 <p>Play Type36 Полкодержатель (пара) L-305мм Хром</p>	 <p>Play Type37 Полкодержатель наклонный (пара) L-305мм Хром</p>	 <p>Play Type38 Сектор 90°Хром</p>	 <p>Play Type42 Полкодержатель (пара) L-300мм Хром</p>
 <p>Play Type43 Полкодержатель наклонный (пара) L-300 мм Хром</p>	 <p>Play Type45 Вешало хром L-900мм L-1200 мм</p>	 <p>Play Type46 Уплотнитель для Type 14,15,17,18 прозрачный</p>	 <p>Play Type47 Кольцо с уплотнителем для Type16 Хром</p>
 <p>Play Type48 Ножка для стойки L-465мм Хром</p>	 <p>Play Type49 Ножка для гондолы L-760мм Хром</p>	 <p>Play Type50 Стойка d-50, h-2375 Хром</p>	 <p>Play Type51 Стойка гондолы d-50, h-1475 Хром</p>
 <p>Play Type52 Соединитель L-856, L-1156 Хром</p>	 <p>Play Type55 Консоль ECO для типа 36, 37, 38, 42, 43, 45 Хром</p>	 <p>Play Type56 Кольцо полкодержатель ECO Хром</p>	 <p>Play Type57 Кольцо полкодержатель ECO Хром</p>
 <p>Play Type60 Держатель полки/панели Хром</p>	 <p>Play Type61 Уплотнитель для трубы d-40мм Хром</p>	 <p>1007 База Т-образная L-480мм Хром</p>	 <p>1009 База L-образная (L-335мм) Хром</p>
 <p>1010 Вертикальный соединитель хром Хром</p>	 <p>1011 Опора для поверхности стола центральная хром L-600мм Хром</p>	 <p>1015A Опора для деревянных панелей Хром</p> <p>1015B Опора для стеклянных панелей Хром</p>	 <p>1037 Держатель для фиксации центрального бокса Хром</p>
 <p>1039 sx Вертикальный соединитель (левый) Хром</p>	 <p>1039 dx Вертикальный соединитель (правый) Хром</p>	 <p>1060 Соединитель для стола или гондолы L-680мм Хром</p>	 <p>1061 База с двойным креплением L-670мм Хром</p>
 <p>1062 Соединитель Т-образный Хром</p>	 <p>1064 Держатель овальной трубы Хром</p>	 <p>1081 Телескопический держатель Хром</p>	



**Основана на трубе квадратного сечения 25x25 мм и 20x20 мм.
Цвет металлических элементов – хром.**

<p>20x20 мм 25x25 мм</p> <p>1 Соединитель Хром/Сатин</p>	<p>20x20 мм 25x25 мм</p> <p>2 Соединитель Хром/Сатин</p>	<p>20x20 мм 25x25 мм</p> <p>3 Соединитель Хром/Сатин</p>	<p>20x20 мм 25x25 мм</p> <p>4 Соединитель Цинк</p>	<p>20x20 мм 25x25 мм</p> <p>5 Соединитель Хром/Сатин</p>	<p>20x20 мм 25x25 мм</p> <p>6 Соединитель Хром/Сатин</p>
<p>20x20 мм 25x25 мм</p> <p>7 Соединитель Хром/Сатин</p>	<p>20x20 мм 25x25 мм</p> <p>8 Труба L-3000 мм Хром/Сатин</p>	<p>20x20 мм 25x25 мм</p> <p>104 A4 Труба 25x25 мм с перфорацией L-2400 мм совместима с «Vertical» и «Neo-Fix» Хром</p>	<p>25x25 мм, L-575 мм 25x25 мм, L-875 мм 25x25 мм, L-1475 мм 25x25 мм, L-1775 мм 25x25 мм, L-2375 мм</p> <p>9 Стойка с 2-х сторонней перфорацией Хром</p>	<p>25x25 мм, L-575 мм 25x25 мм, L-875 мм 25x25 мм, L-1475 мм 25x25 мм, L-1775 мм 25x25 мм, L-2375 мм</p> <p>10 Стойка с 4-х сторонней перфорацией Хром</p>	<p>25x25 мм, L-1475 мм 25x25 мм, L-1775 мм 25x25 мм, L-2375 мм</p> <p>11 Стойка с 2-х сторонней перфорацией, с внутренней резьбой Хром</p>
<p>25x25 мм, L-300 мм 25x25 мм, L-400 мм 25x25 мм, L-625 мм</p> <p>12 Соединитель, боковая перекладина Хром</p>	<p>25x25 мм, L-605 мм 25x25 мм, L-905 мм 25x25 мм, L-1205 мм</p> <p>13 Соединитель, фронтальная перекладина Хром</p>	<p>25x25 мм, L-335 мм</p> <p>14 Крепление к плоскости, пара Хром</p>	<p>L-110 мм</p> <p>15 Полкодержатели, 4 шт. Хром</p>	<p>90x90x75 мм</p> <p>16 Регулируемая опора, «L»-консоль Хром</p>	<p>155x90x75 мм</p> <p>17 Регулируемая опора, «Т»-консоль Хром</p>
<p>155x155x75 мм</p> <p>18 Регулируемая опора, «X»-консоль Хром</p>	<p>90x90 мм</p> <p>19 «L»-консоль, M10 Хром</p>	<p>155x90 мм</p> <p>20 «Т»-консоль, M10 Хром</p>	<p>1224x10 мм, для стеллажа шириной 605 мм 1402x10 мм, для стеллажа шириной 905 мм 1617x10 мм, для стеллажа шириной 1205 мм</p> <p>21 Диагональная стяжка Хром</p>	<p>300x10 мм 400x10 мм 625x10 мм</p> <p>22 Боковая стяжка Хром</p>	<p>599x30x15 мм, для стеллажа шириной 605 мм 899x30x15 мм, для стеллажа шириной 905 мм 1199x30x15 мм, для стеллажа шириной 1205 мм</p> <p>23 Вешало Хром</p>

<p>610x30x15 мм, для стеллажа шириной 605 мм 910x30x15 мм, для стеллажа шириной 905 мм 1210x30x15 мм, для стеллажа шириной 1205 мм</p>  <p>24 Вешало с креплением для 29 Хром</p>	<p>200x25x12 мм</p>  <p>25 Кронштейн на овальную трубу Хром</p>	<p>599x328 мм 899x328 мм 1199x328 мм</p>  <p>26 Центральное вешало Хром</p>	<p>599x428 мм 899x428 мм 1199x428 мм</p>  <p>27 Центральное вешало Хром</p>	<p>599x653 мм 899x653 мм 1199x653 мм</p>  <p>28 Центральное вешало Хром</p>	<p>L-328 мм L-428 мм L-653 мм</p>  <p>29 Полкодержатель, пара Хром</p>
<p>L-300 мм</p>  <p>30 Полкодержатель, пара Хром</p>	<p>L-100 мм</p>  <p>31 Консоль крепления к плоскости Хром</p>	<p>D-50 мм</p>  <p>44 Ножка регулируемая</p>	 <p>45 Колесная опора, M10</p>	 <p>46 Колесная опора с тормозом, M10</p>	 <p>47 Ножка колонны, тип 9-10 Хром</p>
<p>25x25 мм</p>  <p>48 Заглушка Хром</p>	<p>35x35 мм</p>  <p>48B Заглушка Хром</p>	<p>D-23 мм</p>  <p>49 Присоска</p>	<p>D-59 мм</p>  <p>50 Подставка для ножки тип 44</p>	 <p>50B Подставка для ножки тип 44 D-59 мм</p>	<p>1500x750x800 мм</p>  <p>51 Каркас стола Хром</p>
<p>1500x755x25 мм</p>  <p>52 Столешница</p>	<p>904x1446x25 мм</p>  <p>54 Задняя панель gondoly ДСП</p>	<p>90x90 мм</p>  <p>55 «L»-консоль, M10 Хром</p>	<p>155x90 мм</p>  <p>56 «Т»-консоль, M10 Хром</p>	<p>155x155 мм</p>  <p>57 «X»-консоль, M10 Хром</p>	 <p>59 Врезное крепление стойки M8 Хром</p>
<p>25x25 мм</p>  <p>65 Соединитель простой Хром</p>	<p>25x25 мм</p>  <p>66 Соединитель двойной Хром</p>	<p>25x25 мм</p>  <p>67 2 держателя вешала для соединителя Хром</p>	<p>25x25 мм</p>  <p>68 Набор из 4-х полкодержателей для соединителя Хром</p>	<p>20x20 мм 25x25 мм</p>  <p>70 Втулка Цинк</p>	<p>20x20 мм 25x25 мм</p>  <p>71 Консоль Хром</p>

<p>20x20 мм 25x25 мм</p>  <p>72 Торцевой соединитель Цинк</p>	<p>25x25 мм</p>  <p>73 Держатель стекла Хром</p>	<p>25x25 мм</p>  <p>75 Полкодержатель Хром</p>	<p>25x25 мм</p>  <p>76 Полкодержатель Хром</p>	<p>25x25 мм</p>  <p>77 Держатель панели Хром</p>	<p>L-350 мм</p>  <p>483 Кронштейн на трубу 25x25 мм Хром</p>
<p>L-350 мм</p>  <p>485 Кронштейн на трубу 25x25 мм Хром</p>	<p>25x25 мм</p>  <p>PR 002 Соединитель Черный</p>	<p>25x25 мм</p>  <p>PR 003 Соединитель Хром/черный</p>	<p>25x25 мм</p>  <p>PR 004 Соединитель Хром/черный</p>	<p>25x25 мм</p>  <p>PR 005 Соединитель Черный</p>	<p>20x20 мм</p>  <p>PR 006 Соединитель Хром/черный</p>
<p>25x25 мм</p>  <p>PR 011 Соединитель Хром</p>	<p>25x25 мм</p>  <p>PR 012 Соединитель Хром</p>	<p>25x25 мм</p>  <p>PR 013 Соединитель Хром/ Серый алюминий</p>	<p>25x25 мм</p>  <p>PR 014 Соединитель Хром/ Серый алюминий</p>	<p>25x25 мм</p>  <p>PR 018 Полкодержатель Серый алюминий</p>	<p>25x25 мм</p>  <p>PR 020 Держатель решетки Хром</p>
<p>25x25 мм</p>  <p>PR 021 Торцевой соединитель труб Цинк</p>	<p>936 25x25 мм 931 20x20 мм</p>  <p>Заглушка</p>	<p>25x25 мм</p>  <p>PR 319 Консоль (пластик)</p>	<p>25x25 мм</p>  <p>PR 023 Консоль крепления к плоскости для трубы с толщиной стенки ≤ 1,2 мм</p>	<p>25x25 мм</p>  <p>PR 023a Консоль крепления к плоскости для трубы с толщиной стенки ≤ 2 мм</p>	<p>25x25 мм</p>  <p>PR 023b Консоль крепления к плоскости для трубы с толщиной стенки ≤ 2 мм</p>
<p>L-300 мм</p>  <p>PR 024 Кронштейны для полок из ДСП</p>	<p>L-300 мм</p>  <p>PR 025 Кронштейны для полок из стекла</p>	<p>L-300 мм</p>  <p>PR 026L/PR 026R Кронштейны для полок из стекла</p>	<p>L-300 мм</p>  <p>PR 027L/PR 027R Кронштейны для полок из ДСП</p>	<p>400x500 мм</p>  <p>PR 028 Фриз для трубы 25x25 мм</p>	<p>800x500 мм</p>  <p>PR 029 Фриз для трубы 25x25 мм</p>
<p>20x20 мм 25x25 мм</p>  <p>901/A Торцевой соединитель Хром</p>	<p>20x20 мм 25x25 мм</p>  <p>932/937 Ножка</p>				